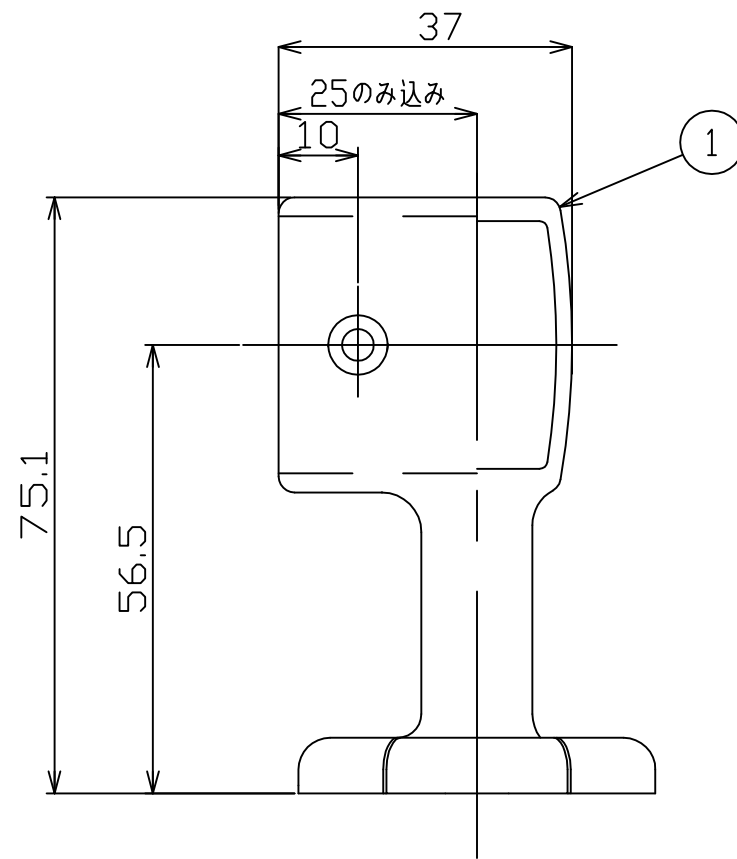
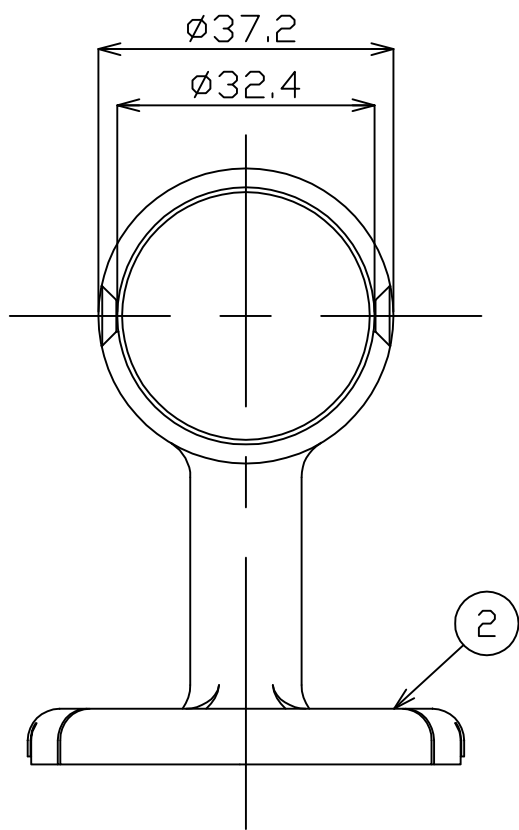
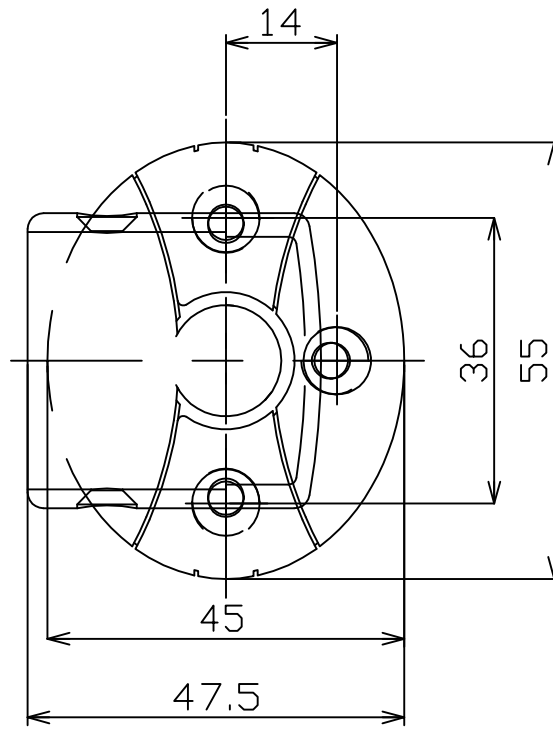


片番	訂正内容	日付	備考	押印	検印	承認
△						
△						



商品コード	品名	品番	色調
0402530	BAUHAUS 32	BES-01B	ブラウン
0402531	ステンレスEエンドブラケットカバー付	BES-01G	ゴールド

品番	名称	数量	材質	表面処理	備考	名	製	承	検	設	製	
4	手すり棒取付けねじ	2	YUS550	本体と同色塗装	+■ドリルねじ 3.5×13	記	BAUHAUS 32	製	図	月	日	
3	壁取付けねじ	3	SWCH18	本体と同色塗装	+■キャビンねじ1種溝付 4×40							
2	Eエンドブラケットカバー	1	ABS	本体と同色塗装								
1	Eエンドブラケット本体	1	SCS13	焼付け塗装								
						事	名	承	認	図	計	図
							番	度	1	/	1	
							尺		1		マツ六株式会社	
							度		/		MAZROC CO., LTD.	